

لطفاً برای درخواست
نصب، بهره‌برداری و خدمات،
در داخل ایران، با امور
مشتریان شرکت برفاب
(۰۲۱) ۹۱۰۰۳۰۵۰
تماس بگیرید.



دفترچه راهنمای آبگرمکن‌های گازسوز
لطفاً پیش از هرگونه اقدام این دفترچه را مطالعه فرمایید.

(17)

* محصولات مشمول ضمانت خواهند بود که
توسط سرویس‌کار مجاز برفاب نصب شده باشند.

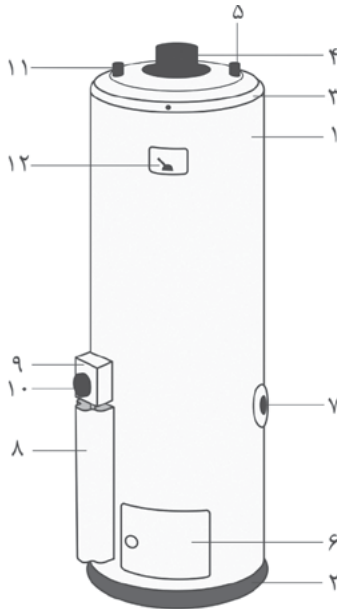


- مصرف‌کننده گرامی: دفترچه حاضر، پیشنهادات و دستورالعمل‌هایی برای استفاده و نگهداری صحیح از محصول ارائه می‌دهد. خواهشمند است قبل از استفاده دفترچه را به دقت مطالعه فرمایید و آن را نزد خود نگه دارید.
- ✓ مطمئن شوید که محصول خریداری شده بدون عیب است. در صورت مشاهده هرگونه عیب، از محصول استفاده نکنید و سریعاً با امور مشتریان شرکت برفاب تماس بگیرید.
 - ✓ این محصول نیاز به کارشناسی قبل از نصب ندارد.
 - ✓ شرکت برفاب در ۳۱ استان کشور نمایندگی مجاز دارد. لطفاً برای نصب، راه‌اندازی یا دریافت هرگونه خدمات محصولات برفاب، با امور مشتریان شرکت برفاب تماس بگیرید. سرویس کار مجاز شرکت برفاب، حداکثر تا ۷۲ ساعت پس از تماس مصرف‌کننده با واحد امور مشتریان، به محل جهت ارائه خدمات مراجعه خواهد کرد.
 - ✓ برای نصب و راه‌اندازی اولیه و استفاده از خدمات دارای ضمانت، ذکر شماره سریال محصول به‌هنگام تماس با امور مشتریان الزامی است.
 - ✓ همه محصولات برفاب به شرطی که توسط سرویس کار مجاز برفاب نصب شده باشند، مطابق با آنچه در ضمانت‌نامه قید شده، از تاریخ نصب مشمول ضمانت هستند. اگر محصول توسط فردی غیر از سرویس کاران مجاز برفاب نصب شده باشد، شامل شرایط ضمانت نمی‌شود.
 - ✓ هزینه نصب، راه‌اندازی و تعمیر محصولات برفاب برابر با تعرفه اعلام شده است. اگر نصب و راه‌اندازی از طرف شرکت رایگان اعلام شده باشد، هیچ هزینه‌ای از مصرف‌کننده دریافت نمی‌شود. برای رؤیت تعرفه به سایت برفاب مراجعه کنید.
 - ✓ اگر نقص یا عیب محصول در دوره ضمانت، پس از ۲ بار تعمیر از یک عیب مشخص همچنان وجود داشته باشد و آن عیب به تشخیص شرکت برفاب قابل رفع نباشد، برای تعویض محصول با امور مشتریان شرکت برفاب تماس بگیرید.
 - ✓ برای افزایش کیفیت خدمات و نظارت کامل بر خدماتی که ارائه می‌شود، حتی‌المقدور از تماس مستقیم با سرویس کاران و فروشندگان خودداری کرده و با امور مشتریان شرکت برفاب تماس بگیرید.



توصیه‌های ایمنی

- ◀ لوله‌های لاستیکی و نیمه‌سخت که گاز را به دستگاه‌های گازسوز انتقال می‌دهند باید تا حد امکان کوتاه باشند و در معرض دمای بالا قرار نگیرند.
- ◀ مانع دسترسی کودکان به سیلندر، شیرهای گاز و دستگاه‌های حرارتی شوید.
- ◀ حداقل فاصله مواد قابل اشتعال تا آبگرمکن باید ۵۰ سانتی‌متر باشد.
- ◀ به محض استشمام بوی گاز، شیر اصلی را ببندید و از روشن کردن کبریت و قطع و وصل کردن چراغ‌ها و لوازم برقی خودداری کنید. فوراً در و پنجره‌های ساختمان را باز کنید تا گاز خارج شود. سپس برای رفع مشکل با سرویس‌کار مجاز و اداره گاز تماس بگیرید.
- ◀ هرچند وقت یک‌بار اتصالات گاز را توسط کف صابون نشت‌یابی کنید و شیلنگ متصل به وسایل گازسوز را بازرسی و از سالم بودن و ترک نداشتن آن مطمئن شوید.
- ◀ هرگز از دودکش‌های آلومینیومی یا آکاردئونی برای خروج محصولات احتراق استفاده نکنید.
- ◀ این دستورالعمل یک مجموعه ضروری برای این محصول است بنابراین کلیه موارد ذکر شده در آن باید رعایت شوند.



۱. پوسته
۲. شاسی
۳. کلاهک پوسته
۴. لوله وسط آبگرمکن
۵. شیر اطمینان
۶. در آبگرمکن
۷. ورودی آب سرد آبگرمکن
۸. محافظ
۹. پوسته شیر کنترل
۱۰. ولوم
۱۱. محل خروج آب گرم
۱۲. ترمومتر

مشخصات فنی آبگرمکن‌های گازسوز بر فاب

جدول مشخصات فنی

مدل	ظرفیت اسمی مخزن / لیتر	ظرفیت کل مخزن / لیتر	ابعاد (سانتی‌متر)		قطر نازل (میلی‌متر)		فشار گاز (میلی‌بار)		توان ورودی نامی بر حسب کیلو وات (KW)
			ارتفاع *	قطر	گاز طبیعی	گاز مایع	گاز طبیعی	گاز مایع	
۱۰-۳۵	۱۰۰	۱۱۰	۱۷۵	۴۴	۲	۱/۲	۲۰	۳۷	۷/۵
۱۰-۵۰	۱۳۰	۱۴۰	۱۷۸	۵۳	۲/۲	۱/۴	۲۰	۳۷	۹/۳
۱۰-۶۰	۱۶۵	۱۷۵	۲۰۰	۵۳	۲/۲	۱/۴	۲۰	۳۷	۹/۳
حداکثر فشار تحمل			مخزن: ۲۱ بار		فشار آب ورودی: ۲ تا ۸ بار				
نوع آبگرمکن: B11			نوع گاز مصرفی: طبیعی		گروه (رده گاز): 2H3B/P				

* ارتفاع آبگرمکن گازسوز با احتساب کلاهک تعدیل



الف - مشخصات آبگرمکن گازسوز

- این آبگرمکن مطابق استاندارد ISIRI1219 و ISIRI1219-2 طراحی، ساخته و آزمون شده است.
- هرگز آبگرمکن را بدون شیر اطمینان و شیر یک‌طرفه نصب نکنید.
- لوله میانی آبگرمکن تمام لعاب و یا گالوانیزه است، از ورقی به ضخامت ۴ میلی‌متر ساخته شده، تحت فشار ۲۱ اتمسفر هوا و آب آزمایش شده است و سایر قطعات از ورق ۰/۹، ۱/۲۵، ۲ میلی‌متر فولادی تهیه شده است.
- شیر کنترل آبگرمکن‌ها مجهز به سیستم خودکار قطع‌کننده گاز است. در صورتی که درجه حرارت به حدود ۹۰ درجه سانتی‌گراد برسد جریان گاز را به‌طور کلی قطع می‌کند.
- اگر شمعک آبگرمکن خاموش شود، ترموکوپل به‌طور خودکار جریان گاز را قطع کرده، از نشت جریان جلوگیری می‌کند.
- وجود کلاهدک تعدیل در دستگاه باعث می‌شود تعادل مکش در دودکش برقرار شود.

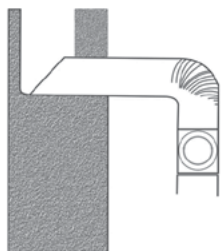
راهنمای نصب و استفاده و نگهداری آبگرمکن

- لوله‌کشی، نصب و تعمیر این محصول باید تنها توسط سرویس‌کار مجاز برفاب انجام گردد.
- محل نصب باید به گونه‌ای باشد که شیر کنترل آبگرمکن از هر گونه برخورد با اشیاء دور باشد.
- آبگرمکن باید در محیطی نصب شود که تهویه مناسب هوا در آن به راحتی انجام شود.
- قبل از روشن کردن آبگرمکن از مسدود نبودن دودکش مطمئن شوید.
- قبل از استفاده از آبگرمکن تست عدم نشتی گاز از اتصالات، با استفاده از کف صابون، را انجام دهید.
- استفاده از آبگرمکن بدون شیر اطمینان، شیر تخلیه و کلاهیک تعدیل ممنوع است.
- آبگرمکن باید روی سطح تراز غیر قابل اشتعال، که تحمل وزن ۳۰۰ کیلوگرم را داشته باشد، نصب گردد.
- آبگرمکن‌های فاقد وسیله ایمنی تخلیه محصولات احتراق باید در خارج از فضای مسکونی و یا در اتاقی مجزا از فضای مسکونی نصب شوند و در زمستان از یخزدگی محافظت گردد.
- قبل از روشن کردن آبگرمکن مطمئن شوید مخزن پر است و جریان آب برقرار است.
- در قسمت ورودی آب سرد حتماً از شیر یک‌طرفه استفاده کنید تا از برگشت آب گرم به لوله‌کشی آب شهری جلوگیری شود.
- آبگرمکن را باید در قسمتی از ساختمان نصب کنید که هوا به کوره یا مشعل آن برسد، دقت کنید سوراخ‌های ورودی هوا در روی پایه بسته نباشد.
- قطر لوله دودکش در آبگرمکن‌گازسوز باید حداقل ۱۰ سانتی‌متر باشد و ارتفاع دودکش از دهانه خروجی باید حداقل ۱/۵ متر باشد. همچنین ارتفاع دودکش




- باید از بلندترین نقطهٔ ساختمان در پشت‌بام تا شعاع $1/5$ متری حداقل 60 سانتی‌متر بالاتر باشد.
- در هنگام نصب از شیر اطمینان، شیرتخلیه، کلاhek تعدیل و مانع حرارتی، که به‌صورت رایگان همراه آبگرمکن، ارایه شده استفاده کنید.
 - بهتر است دهانهٔ خروجی دودکش مستقیماً در معرض فشار باد هوا قرار نگیرد و مجهز به کلاhek دوقلو (به شکل H) باشد تا اثر وزش باد را خنثی کند و نزولات آسمانی به آن وارد نشود.
 - در آبگرمکن‌های گازسوز استفاده از مانع داخل تنوره برای افزایش بازده دستگاه و کلاhek تعدیل برای حفظ ایمنی آن ضروری است.
 - هرگز از مواد شیمیایی مثل نفت، استن، بنزین و الکل برای تمیز کردن رنگ آبگرمکن استفاده نکنید. همچنین از به‌کار بردن مواد سفیدکننده و جوهر نمک برای تمیز کردن آبگرمکن خودداری کنید.
 - هرگز از شیلنگ آب برای انتقال گاز به آبگرمکن استفاده نکنید.
 - مخزن آب را به شکل دوره‌ای توسط افراد دارای صلاحیت و یا سرویس‌کار مجاز برفاب سرویس و تمیز کنید.
 - بلافاصله بعد از کلاhek، استفاده از زانویی مجاز نیست و حداقل باید از 25 سانتی‌متر لوله استفاده شود.
 - تنظیم نهایی سوخت در کارخانه برای گاز طبیعی انجام شده است و هرگونه تغییرات بدون هماهنگی با خدمات و توسط سرویس‌کار برفاب، مجاز نیست.
 - در صورت عدم استفاد از آبگرمکن برای مدت طولانی، شیر گاز را بسته و آب دستگاه را تخلیه کنید.
 - از انطباق شرایط تنظیم گاز آبگرمکن (موارد مندرج در پلاک) با شرایط گاز مصرفی محلی اطمینان حاصل کنید.
 - اگر آبگرمکن تحت تأثیر انبساط آب قرار گیرد مقدار فشار آب در آبگرمکن نباید از فشار حداکثری که آبگرمکن برای آن طراحی شده، بیشتر شود.
 - اجزای مهر و موم شدهٔ آبگرمکن به هیچ عنوان نباید دست‌کاری شود و در صورت شکستن و یا از بین رفتن قسمت‌های لاک و مهر، بعد از اصلاح لاک و مهر مجدد الزامی است.

- لازم است کلیه هشدارهای ذکر شده رعایت شود.
- هرگز از شیر تخلیه برای مصارف روزانه، شست‌وشو و ... استفاده نشود.
- هنگام استشمام بوی گاز:
- ✓ هیچ‌گونه کلیدی را روشن نکنید و از تلفن یا هر وسیله‌ای که منجر به تولید جرقه می‌شود، استفاده نکنید.
- ✓ شیر گاز را ببندید و در و پنجره‌ها را باز کنید و با حوله یا دستمال مرطوب اقدام به تخلیه گاز از محیط کنید.
- ✓ برای رفع مشکل از افراد متخصص کمک بگیرید.
- هنگام روشن شدن آبگرمکن برای اولین بار احتمال شبنم‌زدگی (چکه آب از اطراف مخزن) وجود دارد این امر طبیعی است و بعد از مدت کوتاهی متوقف خواهد شد. شیر اطمینان حساس به فشار و دما است. لذا امکان چکه کردن آن در دماهای پایین آب وجود دارد که علامت بالا بودن فشار آب است.
- پیش از روشن کردن آبگرمکن مطمئن شوید دودکش باز است.
- حتماً شیر اطمینان را روی آبگرمکن نصب کنید.
- بهتر است دودکش در همه مسیر خود به حالت عمودی باشد و اگر لوله خروجی را به دودکش داخل دیوار متصل می‌کنید، حتماً قسمت انتهایی آن را به صورت اریب (۴۵ درجه) برش دهید.
- آبگرمکن را نباید در مناطقی که در زمستان احتمال یخ‌زدگی دارد نصب کرد.




روشن و خاموش کردن دستگاه

۱. پیچ وضعیت را به سوی پایین فشار داده و به سمت خط برجسته (شاخص) شمعک بچرخانید تا علامت ★ در مقابل شاخص قرار گیرد، شمعک را روشن کرده و حدود یک دقیقه نگاه دارید.

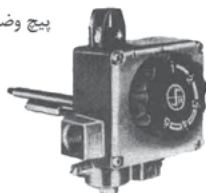
۲. برای روشن کردن مشعل، پیچ وضعیت گاز را به طرف پایین فشار داده و آن را بچرخانید تا علامت  در برابر شاخص قرار گیرد. در این حالت آبگرمکن روشن خواهد شد.

۳. با چرخاندن پیچ تنظیم و قرار دادن هریک از درجات ۱، ۲، ۳، ۴ و ۵ در مقابل شاخص، درجه حرارت دلخواه را تنظیم کنید.

❖ **یادآوری:** قراردادن پیچ تنظیم روی درجات بالاتر هیچ‌گونه تأثیری در سرعت گرم شدن آب ندارد و تنها دمای آب را در زمان طولانی بالاتر می‌برد.

۴. با توجه به این‌که مشعل پس از رسیدن آب به درجه حرارت مورد نظر به‌صورت خودکار خاموش می‌شود، در صورتی‌که بخواهید مشعل را به‌طور دائمی خاموش کنید، پیچ وضعیت را بچرخانید تا علامت  در مقابل شاخص قرار گیرد.

۵. برای خاموش کردن آبگرمکن، پیچ وضعیت گاز را بگردانید تا علامت سفیدرنگ (●) در مقابل شاخص قرار گیرد؛ بدین ترتیب شمعک و مشعل خاموش می‌شود.



۶. مشعل آبگرمکن‌های گازسوز به نازل ویژه و متناسب با نوع گاز مصرفی مجهز است (نوع گاز مصرفی روی پلاک مشخصات درج شده است). پیش فرض تنظیمی برای آبگرمکن‌های برفاب طبیعی است. اگر می‌خواهید از انواع دیگر گاز استفاده کنید، باید نازل آن را تعویض و شمعک را مجدداً تنظیم کنید.

برای تغییر کاربری گاز مصرفی:

- ✓ برای گاز مایع، ابتدا نازل مخصوص گاز مایع را با نازل گاز طبیعی تعویض کنید.
- ✓ درپوش قرمز رنگ LPG در زیر ولوم تنظیم دما را بردارید.
- ✓ پیچ تنظیم NO.PR را در جهت حرکت عقربه‌های ساعت تا آخر محکم کنید.
- ✓ درپوش قرمز رنگ L.P.G را مجدداً در محل خود قرار دهید.
- ✓ برای تغییر سوخت از گاز مایع به گاز طبیعی مراحل فوق را برعکس انجام دهید.

- ✓ برای تنظیم شعله پیلوت در هر یک از حالت‌های فوق از پیچ مخصوص تنظیم پیلوت (تعبیه شده روی شیر کنترل) استفاده شود.
- ✓ در پایان قسمت‌های لاک و مهر شده را مجدداً لاک و مهر کنید.

راهنمای سرویس و نگهداری

الف - آبگرمکن گازسوز

- ◀ دستگاه را از نظر نشت گاز، نشت آب و دوده کنترل و دهانه دستگاه و لوله‌ها را بررسی کنید.
- ◀ محیط اطراف را از نظر موجود بودن هوای تازه کنترل کنید.
- ◀ درجه دمای آب و وضعیت پیچ «کنترل گاز» را یادداشت کنید.
- ◀ شعله اصلی مشعل و وضعیت شعله پیلوت را بررسی کنید.
- ◀ مخزن آب را به شکل دوره‌ای سرویس و تمیز کنید.

روش سرویس کردن مخزن آب:

هر چند ماه یکبار شیر آب ورودی آبگرمکن را ببندید و یکی از شیرهای آب گرم ساختمان را باز کنید. سپس شیر تخلیه آبگرمکن را باز کنید تا آب منبع آبگرمکن کاملاً تخلیه شود و بعد برای مدت کوتاهی شیر آب ورودی به آبگرمکن را باز کنید تا همه رسوبات ته‌نشین شده در مخزن از طریق شیر تخلیه خارج شود. پس از آن شیر تخلیه را ببندید و شیر ورودی آب سرد را باز کنید تا مخزن پر از آب شود. توجه کنید شیرهای آب گرم را زمانی ببندید که از آن‌ها آب جاری شود.

❖ لیست کوتاهی از اشکالات ممکن در آبگرمکن گازی و راه‌های رفع آن در صفحه بعد آمده است که با مراجعه به آن می‌توانید مشکلات احتمالی را برطرف کنید. (این لیست در انتهای دفترچه موجود است.)

دلیل بروز آسیب	روش رفع آسیب
هوای اولیه زیاد است	درجه هوای اولیه را تنظیم کنید
هوای اولیه کم است	هوای تازه را به اطراف وسیله کارسوز هدایت کنید
گرفتگی شیبوری مشعل، گرفتگی زنگور	شیبوری و زنگور را تمیز کنید
زنگور نامناسب است	زنگور را باز کرده و آن را تعویض کنید
زنگور نامناسب است	زنگور مناسب مطابق مشخصات کارخانه تهیه کنید
خرابی ترموکوپل- خرابی بوئین	ترموکوپل- بوئین را تعویض کنید
گرفتگی دودکش و دفع ناقص محصولات احتراق	لوله دودکش را تمیز نموده و مسیر دفع محصولات احتراق را بررسی کنید
زنگور نامناسب و گرفتگی مسیر	استفاده از زنگور مناسب و رفع گرفتگی
خراب بودن ترموکوپل	ترموکوپل را تعویض کنید
خراب بودن گلاپور	گلاپور را تمیز یا تعویض کنید
نبودن مانع حرارتی و کلاهک	مانع حرارتی و کلاهک را نصب کنید
احتراق ناقص	از کامل بودن سوخت اطمینان حاصل کنید
خراب بودن زنگور	زنگور را تنظیم کنید
نشت گاز از اتصالات	تعمیر کنید
کالیبره نبودن تروپست	تروپست را تنظیم کنید
خراب بودن بوئین (مگنت)	بوئین (مگنت) را تعویض کنید

دفتر تهران: خیابان گاندی، کوچه سیزدهم،
شماره ۱۶، کدپستی ۱۵۱۷۷-۵۳۷۱۴
امور مشتریان: ۹۱۰۳۰۵۰ (۰۲۱)
تلفکس: ۸۹۳۶۸ (۰۲۱)
www.barfab.ir
Email: CRM@barfab.ir