

لطفاً برای درخواست  
نصب، بهره‌برداری و خدمات،  
در داخل ایران، با امور  
مشتریان شرکت برفاب  
(۰۲۱) ۹۱۰۳۰۵۰  
تماس بگیرید.



دفترچه راهنمای آبگرمکن‌های برقی (مدل‌های EW۱۰، EW۳۵، EW۵۰،  
۱۲۰، ۱۵۰ و ۲۰۰)  
لطفاً پیش از هرگونه اقدام این دفترچه را مطالعه فرمایید.

(09)

\* محصولات مشمول ضمانت خواهند بود که  
توسط سرویس کار مجاز برفاب نصب شده باشند.



مصرف‌کننده گرامی: دفترچه حاضر، پیشنهادات و دستورالعمل‌هایی برای استفاده و نگهداری صحیح از محصول ارائه می‌دهد. خواهشمند است قبل از استفاده دفترچه را به دقت مطالعه فرمایید و آن را نزد خود نگه دارید.

✓ مطمئن شوید که محصول خریداری شده بدون عیب است. در صورت مشاهده هرگونه عیب، از محصول استفاده نکنید و سریعاً با امور مشتریان شرکت برفاب تماس بگیرید.

✓ این محصول نیاز به کارشناسی قبل از نصب ندارد.

✓ شرکت برفاب در ۳۱ استان کشور نمایندگی مجاز دارد. لطفاً برای نصب، راه‌اندازی یا دریافت هرگونه خدمات محصولات برفاب، با امور مشتریان شرکت برفاب تماس بگیرید. سرویس کار مجاز شرکت برفاب، حداکثر تا ۷۲ ساعت پس از تماس مصرف‌کننده با واحد امور مشتریان، به محل جهت ارائه خدمات مراجعه خواهد کرد.

✓ برای نصب و راه‌اندازی اولیه و استفاده از خدمات دارای ضمانت، ذکر شماره سریال محصول به‌هنگام تماس با امور مشتریان الزامی است.

✓ همه محصولات برفاب به‌شرطی که توسط سرویس کار مجاز برفاب نصب شده باشند، مطابق با آنچه در ضمانت‌نامه قید شده، از تاریخ نصب مشمول ضمانت هستند. اگر محصول توسط فردی غیر از سرویس کاران مجاز برفاب نصب شده باشد، شامل شرایط ضمانت نمی‌شود.



- ✓ هزینه نصب، راه‌اندازی و تعمیر محصولات برفاب برابر با تعرفه اعلام شده است. اگر نصب و راه‌اندازی از طرف شرکت رایگان اعلام شده باشد، هیچ هزینه‌ای از مصرف‌کننده دریافت نمی‌شود. برای دریافت اطلاعات دقیق به وبسایت شرکت برفاب [www.barfab.ir](http://www.barfab.ir) مراجعه نمایید.
- ✓ اگر نقص یا عیب محصول در دوره ضمانت، پس از ۲ بار تعمیر از یک عیب مشخص همچنان وجود داشته باشد و آن عیب به تشخیص شرکت برفاب قابل رفع نباشد، برای تعویض محصول با امور مشتریان شرکت برفاب تماس بگیرید.
- ✓ برای افزایش کیفیت خدمات و نظارت کامل بر خدماتی که ارائه می‌شود، حتی‌المقدور از تماس مستقیم با سرویس‌کاران و فروشندگان خودداری کرده و با امور مشتریان شرکت برفاب تماس بگیرید.

## نکات ایمنی

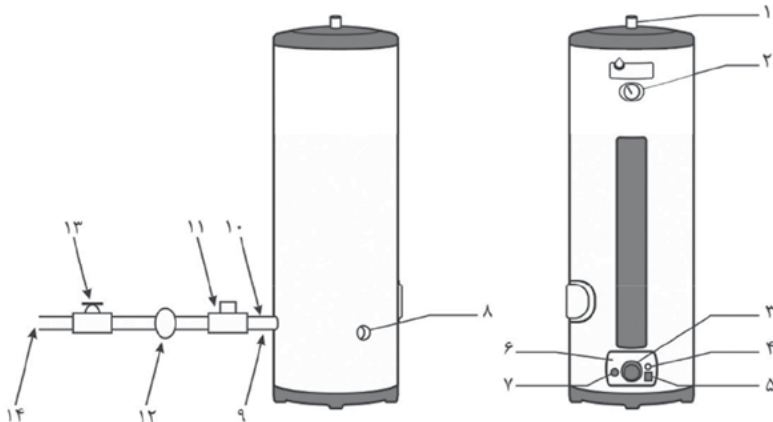
- ◀ این وسیله برای استفاده توسط افراد (از جمله کودکان) با ناتوانی فیزیکی، حسی یا عقلی، یا افراد بی تجربه و ناآگاه نیست، مگر اینکه با حضور سرپرست مسئول در قبال ایمنی آنها و با نظارت یا دادن دستورالعمل استفاده از وسیله باشد.
- ◀ کودکان باید سرپرستی و نظارت شوند تا اطمینان حاصل شود که با وسایل بازی نمی‌کنند.
- ◀ در هنگام نصب آبگرمکن برقی شیر اطمینان آن را حتماً نصب کنید.
- ◀ از برقراری اتصال ارت دستگاه مطمئن شوید.
- ◀ آبگرمکن برقی را هرگز بدون آب روشن نکنید.
- ◀ برای جلوگیری از خطر، نصب و یا تعویض کابل تغذیه و ترموستات باید توسط تعمیر کار مجاز یا شخص دارای صلاحیت انجام شود.
- ◀ در اثر بالا رفتن فشار یا دمای آب درون مخزن، ممکن است شیر اطمینان عمل کند و از لوله خروجی آن آب بیرون بریزد. بنابراین خروجی لوله باید به سمت فضای آزاد باز نگه داشته شود.
- ◀ در صورت نصب آبگرمکن در محل‌هایی که احتمال یخ زدگی وجود دارد تمهیداتی برای جلوگیری از یخ زدن مخزن توسط مصرف‌کننده در نظر گرفته شود.
- ◀ در صورت عدم استفاده طولانی مدت از آبگرمکن مخزن آن تخلیه و دو شاخه آن از پریز برق جدا شود.
- ◀ شیر اطمینان باید به منظور زدودن رسوبات آهک و اطمینان از بسته نبودن آن، به صورت منظم به کار انداخته شود.

خطرات: قبل از دست زدن به اجزای الکتریکی، تمام مدارهای تغذیه باید قطع شوند.

توجه: این آبگرمکن جهت ایمنی بیش‌تر مجهز به ترموستات ایمنی است که در شرایط اضطراری مدار برق آبگرمکن را قطع می‌کند و آبگرمکن دیگر روشن نخواهد شد. در صورت عملکرد ترموستات ایمنی، از دستکاری آبگرمکن خودداری کنید و با سرویس‌کار مجاز تماس بگیرید.

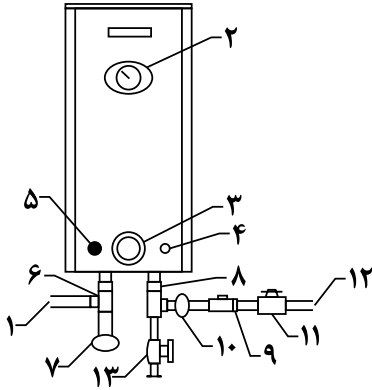
### اجزای محصول و اتصالات آبگرمکن ۱۲۰، ۱۵۰ و ۲۰۰

- |                                       |                       |
|---------------------------------------|-----------------------|
| ۱. محل خروجی آب گرم و نصب شیر اطمینان | ۸. محل نصب شیر تخلیه  |
| ۲. نشانگر درجه حرارت مخزن (ترمومتر)   | ۹. محل ورود آب سرد    |
| ۳. ولوم مدرج ترموستات                 | ۱۰. مغزی ورودی آب سرد |
| ۴. چراغ ترموستات                      | ۱۱. شیر یک‌طرفه       |
| ۵. چراغ سیگنال                        | ۱۲. مهره و ماسوره     |
| ۶. جعبه ترموستات                      | ۱۳. شیر فلکه          |
| ۷. ترموستات ایمنی                     | ۱۴. ورودی آب سرد      |



توجه: با توجه به وضعیت و محل قرار گرفتن آبگرمکن در هنگام استفاده، می‌توان محل شیر تخلیه و ورودی آب سرد (۸ و ۹) را با یکدیگر جابه‌جا کرد.

## اجزای محصول و اتصالات آبگرمکن برقی دیواری



۱. محل خروج آب گرم

۲. نشانگر درجه حرارت مخزن (ترمومتر)

۳. ولوم مدرج ترموستات

۴. چراغ سیگنال ترموستات

۵. ترموستات ایمنی

۶. سه راهی  $\frac{3}{4}$  اینچ

۷. شیر اطمینان

۸. تبدیل  $\frac{1}{2}$  به  $\frac{3}{4}$  اینچ

۹. شیر خودکار یکطرفه

۱۰. مهره و ماسوره

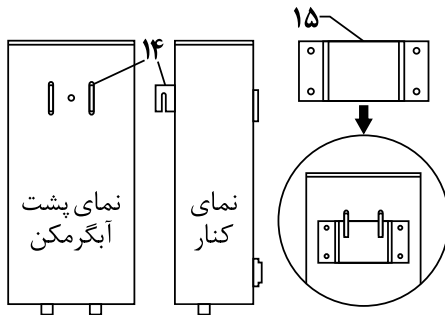
۱۱. شیر فلکه

۱۲. ورودی آب سرد

۱۳. شیر تخلیه

۱۴. نگهدارنده مخزن

۱۵. پایه نصب روی دیوار



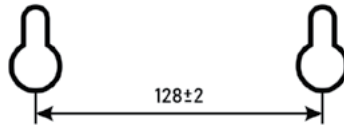
## روش نصب ۳۵EW و ۵۰EW

محل نصب آبگرمکن را طوری انتخاب کنید که قطرات آب، روی آن (به‌ویژه روی جعبه ترموستات) نریزد و حتی‌الامکان عاری از رطوبت باشد. کمک گرفتن از سرویس‌کاران مجرب و استفاده از کلیه قطعات مورد اشاره به ترتیب مندرج در شکل فوق در هنگام نصب الزامی است.

قطعه ۱۵ به‌وسیله ۴ عدد پیچ و رول پلاک بر روی دیوار نصب شده و آبگرمکن توسط قطعه ۱۴ به این قطعه آویزان می‌شود.

## روش نصب EW ۱۰

محل نصب آبگرمکن برقی دیواری را طوری انتخاب کنید که قطرات آب، روی آن (به‌ویژه روی جعبه ترموستات) ریخته و پاشیده نشود و محیط عاری از رطوبت باشد. جهت نصب آبگرمکن روی دیوار با شکل نشان داده شده دو عدد سوراخ جهت بستن پیچ و رول پلاک روی دیوار ایجاد و پس از بستن پیچ و رول پلاک آبگرمکن روی دیوار نصب شود.



## روش نصب ۱۲۰، ۱۵۰ و ۲۰۰

- ◀ نصب محصول حتماً باید توسط سرویس کاران مجاز برفاب انجام شود.
- ◀ آبگرمکن را باید در وضعیتی به لوله‌های رفت و برگشت آب متصل نمایید که جعبه ترموستات و شیر تخلیه آن در دسترس قرار گیرد.
- ◀ جهت اتصال خروجی آب سرد ساختمان به ورودی آب سرد منبع آبگرمکن، قطعات را مطابق شکل به محل ورود آب سرد آبگرمکن و لوله آب سرد ساختمان متصل کنید.
- ◀ برای نصب شیر اطمینان و اتصال لوله خروجی آب گرم در قسمت (۱)، از یک سه راهی استفاده کنید.
- ◀ برای نصب حتماً از شیر اطمینان با مشخصات ذیل استفاده گردد:
  - شیر اطمینان ترکیبی دما-فشار سایز  $\frac{3}{4}$  اینچ
  - دارای گواهینامه و شماره استاندارد
  - فشار کاری ۱۲ بار (اتمسفر)
  - دمای عملکرد  $93 \pm 3$

- ◀ شیر تخلیه را به قسمت (۸) نشان داده شده در فهرست قطعات متصل کنید.
  - ◀ پیش از روشن کردن آبگرمکن از پر بودن مخزن و برقراری جریان آب اطمینان حاصل کرده و برای جلوگیری از برگشت آب گرم به لوله کشی شهری حتماً از شیر یک‌طرفه در قسمت ورودی آب سرد استفاده نمایید.
  - ◀ آبگرمکن ممکن است از لوله تخلیه شیر اطمینان تخلیه شود. این لوله باید به اتمسفر راه داشته باشد.
  - ◀ مجرای تخلیه متصل به شیر اطمینان باید پیوسته و به صورت سرازیر و در محیط عاری از سرما قرار گیرد.
- توجه: برای جلوگیری از تخلیه مخزن آبگرمکن هنگامی که فشار مخزن بالا است (در محل‌هایی که آب مصرفی از طریق منبع یا مخزن‌هایی تأمین می‌گردد) حتماً از شیرهای خودکار سوزنی (واشری) استفاده شود.
- توجه: از نصب آبگرمکن در رختکن و یا سرویس‌های بهداشتی خودداری بفرمایید.

### انتخاب محل مناسب برای استقرار دستگاه

محل نصب آبگرمکن برقی را طوری انتخاب نمایید که قطرات آب روی آن (به‌ویژه جعبه ترموستات) ریخته و پاشیده نشود و محیط، عاری از رطوبت باشد.





## مشخصات فنی

ابعاد (سانتی متر)			ظرفیت (لیتر)	مدل آبگرمکن
عرض	طول	ارتفاع		
۲۲	۲۵	۶۰	۸	۱۰EW
۳۵	۳۵/۵	۶۴	۳۲	۲۵EW
۳۵	۳۵/۵	۷۹	۴۶	۵۰EW
ولتاژ: ۲۲۰ ولت      فرکانس: ۵۰ هرتز      توان: ۲۰۰۰/۳۰۰۰ وات				
حداکثر فشار آب ورودی: ۱/۱ مگاپاسکال				

ابعاد (سانتی متر)		ظرفیت (لیتر)	مدل آبگرمکن
قطر	ارتفاع		
۴۴	۹۳	۸۵	۱۲۰
۴۴	۱۱۸	۱۱۰	۱۵۰
۴۴	۱۴۳	۱۴۵	۲۰۰
ولتاژ: ۲۲۰ ولت      فرکانس: ۵۰ هرتز      توان: ۲۰۰۰/۳۰۰۰ وات			
حداکثر فشار آب ورودی: ۱/۱ مگاپاسکال			

## روش استفاده

- ◀ سیم برق آبگرمکن را به پریز ارت دار متصل کنید. هم‌زمان با ورود برق به محصول چراغ سیگنال روشن می‌شود.
- ◀ درجه ترموستات را بچرخانید تا چراغ ترموستات روشن شود و سپس آن را بر روی درجه دلخواه قرار دهید.

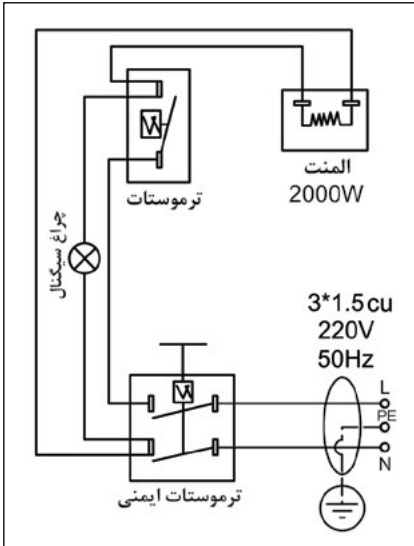
- ◀ درجهٔ ترموستات بین ۰ تا ۸۰ درجهٔ سانتی‌گراد قابل تنظیم است. توصیه می‌شود جهت استفادهٔ مطلوب و افزایش عمر مفید آبگرمکن برقی تا آن‌جا که ممکن است، از دمای ۷۰ درجهٔ سانتی‌گراد به بالا استفاده نکنید.
- ◀ آبگرمکن برقی برفاب به‌طور اتوماتیک عمل کرده، بر روی هر درجه‌ای که تنظیم شود به‌طور خودکار روشن و خاموش می‌شود و نیاز به روشن و خاموش کردن مجدد برای هر بار استفاده نیست.
- ◀ برای تخلیهٔ آبگرمکن کافی است شیر تخلیه را باز کنید. شیر تخلیه باید به سینک خروج یا کفشوی راه داشته باشد.
- ◀ لوله تخلیه متصل به شیر اطمینان باید برای تخلیه به صورت پیوسته به سمت پایین باشد و در فضای عاری از سرما قرار گیرد.

### سرویس کردن مخزن آب

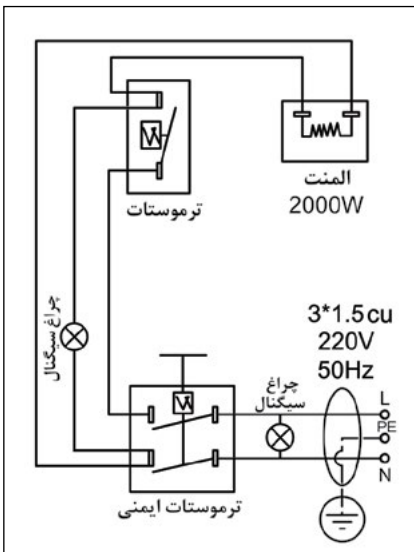
- ◀ هر چند ماه یک‌بار شیر آب ورودی آبگرمکن را ببندید و یکی از شیرهای آب گرم ساختمان را باز کنید.
- ◀ شیر تخلیهٔ آبگرمکن را باز کنید تا آب منبع کاملاً تخلیه شود.
- ◀ برای مدت کوتاهی شیر آب ورودی به آبگرمکن را باز کنید تا همهٔ رسوبات ته‌نشین شده در مخزن، از طریق شیر تخلیه خارج شود.
- ◀ پس از آن شیر تخلیه را بسته و شیر ورودی آب سرد را باز کنید تا مخزن از آب پر شود.

## نقشه برق آبگرمکن‌ها

مدل 50EW, 35EW, 10EW



مدل 120, 150, 200



دفتر تهران: خیابان گاندی، کوچه سیزدهم،  
شماره ۱۶، کدپستی ۱۵۱۷۷-۵۳۷۱۴  
امور مشتریان: ۹۱۰۰۳۰۵۰ (۰۲۱)  
تلفکس: ۸۹۳۶۸ (۰۲۱)  
[www.barfab.ir](http://www.barfab.ir)  
Email: [CRM@barfab.ir](mailto:CRM@barfab.ir)