

لطفاً برای درخواست
نصب، بهره‌برداری و خدمات،
در داخل ایران، با امور
مشتریان شرکت برفاب
۹۱۰۰۳۰۵۰ (۰۲۱)
تماس بگیرید.



دفترچه راهنمای کولرهای آبی برفاب مدل‌های BF2، BF3-R، BF3-RB، BF4، BF5، BF5-B، BF5-CP، BF5-BCP، BF7-B، BF7-CP و BF7-BCP،
لطفاً پیش از هرگونه اقدام این دفترچه را مطالعه فرمایید.

(17)

* محصولات مشمول ضمانت خواهند بود که
توسط سرویس‌کار مجاز برفاب نصب شده باشند.





مصرف‌کننده گرامی: دفترچه حاضر، پیشنهادهایی و دستورالعمل‌هایی برای استفاده و نگهداری صحیح از محصول ارائه می‌دهد. خواهشمند است قبل از استفاده دفترچه را به دقت مطالعه فرمایید و آن را نزد خود نگه دارید.

مطمئن شوید که محصول خریداری شده بدون عیب است. در صورت مشاهده هرگونه عیب، از محصول استفاده نکنید و سریعاً با امور مشتریان شرکت برفاب تماس بگیرید.

این محصول نیاز به کارشناسی قبل از نصب ندارد.

شرکت برفاب در ۳۱ استان کشور نمایندگی مجاز دارد. لطفاً برای نصب، راه‌اندازی یا دریافت هرگونه خدمات محصولات برفاب، با امور مشتریان شرکت برفاب تماس بگیرید. سرویس‌کار مجاز شرکت برفاب، حداکثر تا ۷۲ ساعت پس از تماس مصرف‌کننده با واحد امور مشتریان، به محل جهت ارائه خدمات مراجعه خواهد کرد. برای نصب و راه‌اندازی اولیه و استفاده از خدمات دارای ضمانت، ذکر شماره سریال محصول به‌هنگام تماس با امور مشتریان الزامی است.

توجه ۱: در صورتی که برای نصب و بهره‌برداری اولیه بطور مستقیم به سرویس‌کار مجاز برفاب مراجعه کرده باشید لازم است جهت اطمینان از فعال شدن ضمانت محصول با ارائه اطلاعات صورتحساب و یا کارت ضمانت تکمیل شده محصول توسط سرویس‌کار مجاز برفاب به امور مشتریان برفاب، ضمن ارائه مشخصات کامل خود و محصول، درخواست فعال شدن ضمانت را بدهید. در غیر اینصورت و یا نصب توسط افرادی غیر از سرویس‌کاران مجاز برفاب مشمول مفاد ذکر شده در ضمانت‌نامه خواهید شد.

(پیشنهاد میشود که قبل از هر اقدامی جهت نصب و بهره‌برداری مفاد ضمانت‌نامه را نیز مطالعه فرمایید.)

توجه ۲: کولرهای برفاب مدل BF2 که شرایط نصب خاصی ندارند و می‌توانند توسط مصرف‌کننده مورد بهره‌برداری قرار بگیرند برای فعال شدن ضمانت ذکر شده کافیست که مشخصات خود و محصول را به امور مشتریان اعلام و شماره درخواستی که توسط امور مشتریان به شما اعلام می‌شود را برای استفاده از خدمات بعدی دوره ضمانت در محل مخصوص کارت ضمانت یادداشت و آن را نگه دارید.

هزینه نصب، راه‌اندازی و تعمیر محصولات برفاب برابر با تعرفه اعلام شده است. اگر نصب و راه‌اندازی از طرف شرکت رایگان اعلام شده باشد، هیچ هزینه‌ای از مصرف‌کننده دریافت نمی‌شود. برای رؤیت تعرفه به سایت برفاب مراجعه کنید.

اگر نقص یا عیب محصول در دوره ضمانت، پس از ۲ بار تعمیر از یک عیب مشخص همچنان وجود داشته باشد و آن عیب به تشخیص شرکت برفاب قابل رفع نباشد، برای تعویض محصول با امور مشتریان شرکت برفاب تماس بگیرید.

برای افزایش کیفیت خدمات و نظارت کامل بر خدماتی که ارائه می‌شود، حتی‌المقدور از تماس مستقیم با سرویس‌کاران و فروشندگان خودداری کرده و با امور مشتریان شرکت برفاب تماس بگیرید.

انتخاب محل نصب کولر

با توجه به این که کولر آبی در هنگام کار به هوای خارج از محیط مسکونی نیاز دارد، باید در فضای باز نصب شود. چنانچه کولر آبی در داخل ساختمان نصب می‌شود، الزاماً باید هوای مورد نیاز آن از محیط خارج تأمین شود، بنابراین پیش از انتخاب محل نصب رعایت نکات زیر ضروری است:

- محل نصب کولر حتی الامکان باید از سه طرف باز باشد و هوا در اطراف درها به‌طور آزاد جریان داشته باشد. همچنین محل انتخابی نباید نزدیک خروجی فاضلاب یا هواکش آشپزخانه قرار داشته باشد.

- در هنگام انتخاب محل نصب توجه فرمایید که قدرت خنک‌کنندگی کولر در مسیر وزش باد و در سایه افزایش می‌یابد.

- کولر را باید روی پایه ثابت و مطمئن به‌شکلی قرار داد که در هنگام سرویس و بازمینی، نیاز به جابه‌جایی نداشته باشد و به‌راحتی در دسترس سرویس‌کار قرار گیرد.

- برای توزیع یکنواخت جریان هوای خنک در درون ساختمان، حتماً در انتهای کانال‌ها از دریچه‌های قابل تنظیم ویژه کولر آبی استفاده کنید.

نکات ایمنی

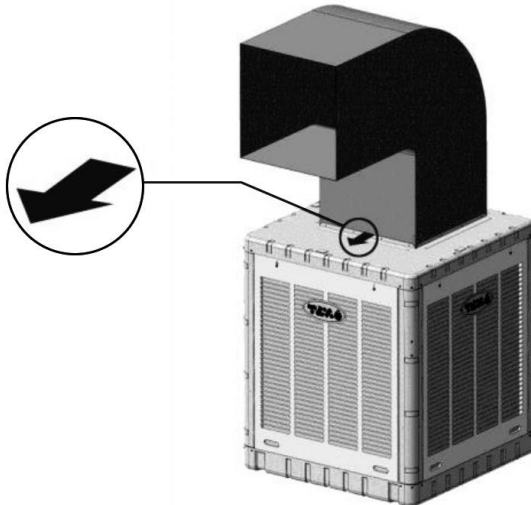
- ◀ برای انجام سرویس حتماً از دستکش عایق استفاده شود.
- ◀ در حد فاصل اتصال بین کولر و کانال، حتماً از برزنت استفاده کنید تا ایمن باشد و از ایجاد صدا و انتقال آن به درون ساختمان جلوگیری شود.
- ◀ کابل یا سیم مورد استفاده باید با میزان جریان برق مصرفی کولر متناسب باشد.
- ◀ حتماً در مسیر سیم فاز جریان برق کولر، فیوز کندکار (حداکثر ۱۰ آمپر) قرار دهید.
- ◀ سیم‌کشی برق کولر را مطابق نقشه انجام دهید.
- ◀ حتی الامکان انشعاب برق کولر را مستقیماً از تابلو یا کنتور برق بگیرید.

- ◀ اتصال سیم زمین (ارت) مطابق نقشهٔ سیم‌کشی برق کولر الزامی است.
- ◀ برای جلوگیری از خطر برق‌گرفتگی حتماً باید از کلید **RCCB** در نظر گرفته‌شده در متعلقات محصول استفاده شود. این کلید در صورت ایجاد نشت جریان در مدار الکتریکی کولر، جریان برق را قطع می‌کند. هنگامی که کلید **RCCB** به صورت خودکار عمل کند و جریان برق را قطع کند، پس از رفع مشکل کولر، شاسی **Reset** کلید را فشار دهید تا برق در مدار جریان یابد.
- ◀ برای اطمینان از عملکرد صحیح کلید **RCCB** دکمهٔ تست (**Test**) کلید را هر ماه، یک بار، فشار دهید.

هشدار: برای جلوگیری از خطر برق‌گرفتگی حتماً باید کولر به زمین متصل شده و از مجموعه کلید قطع دو قطب به همراه قطع‌کنندهٔ خودکار جریان پسماند (**RCCB**) استفاده شود.

الزامات نصب و راه‌اندازی

- ◀ در نصب کولرهای بالکنی باید دقت شود که جهت کانال با جهت فلش مشخص‌شده روی کولر در عکس زیر هم جهت باشد تا افت فشار کم‌تری ایجاد گردد.



◀ در مسیر آبرسانی به کولر حتماً از شیر فلکه استفاده کنید تا در مواقع اضطراری و در زمان‌هایی که نیاز به استفاده از کولر نیست، بتوان جریان آب را قطع کرد.



◀ با استفاده از لوله مسی و یا لوله پلاستیکی مرغوب، جریان آب را به شیر شناور کولر وصل کنید.

◀ دقت کنید که اتصالات آبرسانی به خوبی آب‌بندی شده باشند.

◀ همیشه چند دقیقه پیش از به کار انداختن کولر، پمپ را روشن کنید تا پوشال‌ها یا پدهای سلولزی کاملاً خیس شوند.

◀ کولر را پس از نصب تراز کنید. آب‌چکان‌ها را تنظیم کنید. این امر موجب خیس شدن یکنواخت پوشال‌ها یا پدهای سلولزی و افزایش بازدهی و قدرت خنک‌کنندگی کولر می‌گردد.

توجه: خیس شدن یکنواخت پوشال‌ها یا پدهای سلولزی باعث جلوگیری از ورود گرد و غبار به داخل ساختمان می‌شود.

◀ برای جلوگیری از آسیب رسیدن به الکتروموتور، توصیه می‌شود کولر با دور تند راه‌اندازی گردد.

◀ از تعویض پولی موتور و پروانه (بزرگ و کوچک کردن آن) خودداری کنید.

روش تنظیم شناور

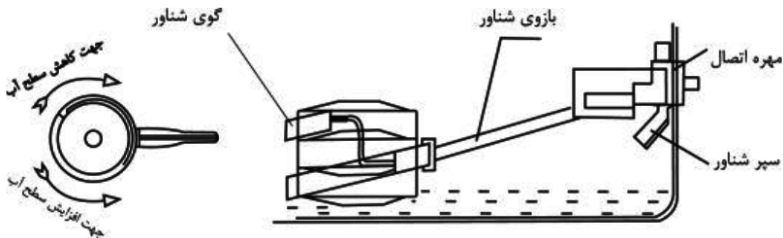
الف- تنظیم شیر شناور ماریچ

شیر شناور کولر برفاب طوری طراحی شده که در برابر فشارهای مختلف آب مقاوم است. برای ذخیره مقدار مناسبی از آب در تشتک کولر، می‌توان این شناور را تنظیم کرد، به طوری که همیشه آب کافی در تشتک موجود باشد و از سرریز آب نیز پیش‌گیری شود.

برای تنظیم مقدار آب داخل تشتک، گوی شناور را گرد بازوی خود بچرخانید. چنانچه بخواهید میزان آب داخل تشتک افزایش یابد، گوی شناور را در خلاف جهت گردش عقربه‌های ساعت بچرخانید. برعکس در صورت تمایل به کاهش میزان آب (جلوگیری از سرریز شدن آب از تشتک)، گوی شناور را در جهت گردش عقربه‌های ساعت بچرخانید.

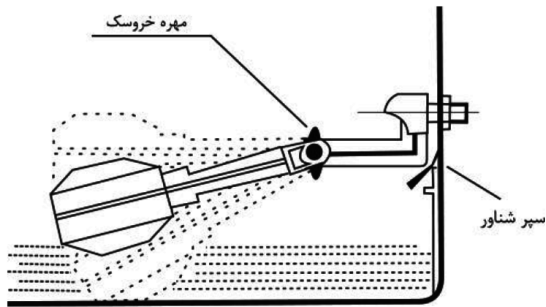
توجه ۱: هنگام تنظیم ارتفاع آب حتماً با یک دست بازوی شناور را ثابت نگه دارید و با دست دیگر گوی شناور را تنظیم کنید.

توجه ۲: برای جلوگیری از پاشیده شدن آب روی قاب جلو، یک عدد سپر پلاستیکی پیش‌بینی شده است که هنگام نصب شناور باید بین قاب جلو و شناور قرار گیرد و سپس مهره اتصال محکم شود.



ب- تنظیم شیر شناور با مهره خروسک

شیر شناور را پس از نصب روی بدنه کولر، باید طوری تنظیم کرد که سطح آب در تشتک به صورت یکنواخت و کافی حفظ شود و آب سرریز نشود. تنظیم شناور توسط مهره وسط بازوی شناور (مطابق شکل زیر) به آسانی امکان پذیر است.



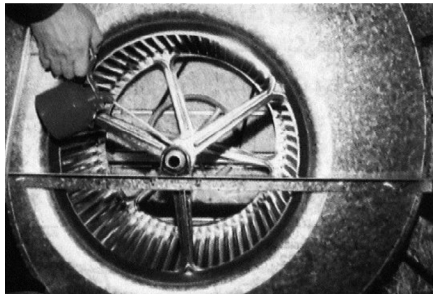
سرویس و نگهداری

سرویس به‌موقع و نگهداری مناسب کولر، بر بازدهی و عمر مفید آن می‌افزاید. اکیداً توصیه می‌شود برای پرهیز از بروز هرگونه خطر احتمالی، عملیات سرویس، تعمیر و نگهداری توسط افراد متخصص و مجاز انجام شود. در زیر راهنمایی‌هایی برای سرویس کولر در فصل استفاده و همچنین سرویس سالیانه آن ارائه شده است.

سرویس فصلی

در فصل‌هایی که کولر استفاده می‌شود، انجام سرویس و بازدید ماهیانه ضرورت دارد. هنگام سرویس از قطع بودن جریان برق اطمینان حاصل نمایید و مراحل زیر را انجام دهید:

۱. درهای کولر را از بدنه جدا کنید و مطمئن شوید که پوشال‌ها یا پدهای سلولزی روی درها تثبیت شده‌اند و تمامی سطوح درهای مشبک کولر را پوشانده باشند.
۲. آب‌چکان یا ناودانی هر در کولر را بازدید کنید و از باز بودن منافذ آبریز آن مطمئن شوید.
۳. درپوش روغن‌خورِ یاتاقان‌ها را که در بالای آن‌ها قرار دارد، به طرف بالا کشیده به‌وسیلهٔ روغن‌دان، درون آن‌ها را، از روغن پُر کنید.

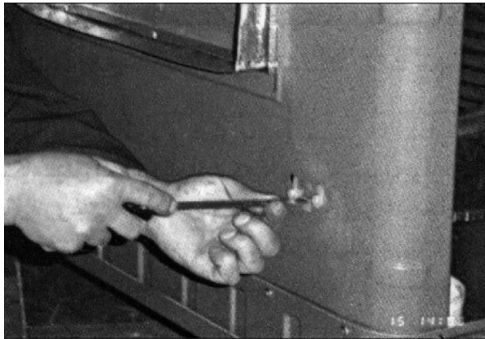


۴. میزان جرم‌گرفتگی پوشال‌ها یا پدهای سلولزی را بررسی کنید. در مناطقی که آب دارای املاح بیش از حد است، پوشال‌ها یا پدهای سلولزی سریعاً دچار جرم‌گرفتگی می‌شوند و در نتیجه جریان هوا به‌راحتی از آن‌ها عبور نمی‌کند. همچنین پوشال‌ها

یا پدهای سلولزی به دلیل وجود املاح، سنگین شده و از حالت عادی خارج می‌شوند. در این شرایط پوشال‌ها یا پدهای سلولزی را به آرامی شست‌و شو دهید. بهتر است پوشال‌ها یا پدهای سلولزی هر سال تعویض شوند.

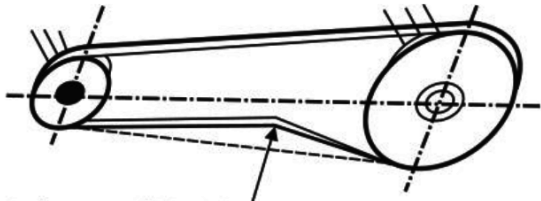
۵. پمپ آب را باز کنید. دقت کنید که اطراف میلهٔ محرکهٔ آن املاح وجود نداشته باشد.

۶. صافی آب اطراف پمپ را از گل‌ولای و ریزه‌های پوشال پاک کنید. برای این کار ابتدا زانویی شیلنگ را جدا کنید و قفل نگه‌دارندهٔ پمپ را از خارج بدنه به طرف داخل فشار دهید. سپس پمپ را از سمت کلاهک آن به طرف بالا و به داخل کولر بکشید. پس از تمیز کردن، ابتدا صافی و بعد پمپ را در محل خود قرار دهید و زانویی و شیلنگ را به آن متصل کنید.



۷. مطمئن شوید که اثری از ترشحات آب بر بدنه الکتروموتور نباشد.

۸. تسمه را (مطابق شکل) از نظر شُل و سفت بودن بیش از حد مجاز کنترل کنید.



محل فشار انگشت جهت آزمایش تسمه پروانه

۹. پولی موتور، پولی فلکه و پروانه را بررسی نمایید.
۱۰. مطمئن شوید پوشال‌های ریز در چهارراهی آب‌رسان وجود نداشته باشد.
۱۱. چنان‌چه کولر را برای اولین بار راه‌اندازی می‌کنید، حتماً پس از گذشت ۴۸ ساعت آب داخل آن را تخلیه کنید و صافی و ناودانی‌ها را از ذرات پوشال پاک نمایید.

سرویس سالیانه

- برای انجام سرویس سالیانه به نکات زیر توجه کنید:
۱. ابتدا برق را از طریق فیوز قطع کنید.
 ۲. شیر فلکه آب واقع در مسیر آب‌رسانی به کولر را ببندید.
 ۳. درها را از کولر جدا کنید و نگاه‌دارنده پوشال یا پد سلولزی را از محل خود خارج نمایید.
 ۴. برای افزایش بازدهی پوشال یا پد سلولزی را شست‌وشو نمایید یا با پوشال یا پد سلولزی جدید تعویض کنید.
 ۵. درهای مشبک و ناودانی‌ها را با آب شسته و تمیز کنید.
 ۶. مهره سرریز آب را که در زیر تشتک قرار دارد باز کنید، لوله سرریز را بیرون آورید، آب کولر را تخلیه کنید و سپس تشتک را شست‌وشو دهید.
 ۷. پمپ و صافی آن را بیرون آورده املاح و گل‌ولای احتمالی را پاک کنید.
 ۸. پره‌های پروانه را از گرد و غبار پاک کنید و سپس با فشار آب شست‌وشو دهید. احتیاط کنید که به پروانه ضربه وارد نشود.
 ۹. یاتاقان‌ها را روغن‌کاری کنید. لوله سرریز را در جای خود محکم ببندید. پمپ و صافی را در محل خود قرار دهید.



راه‌اندازی مجدد کولر پس از سرویس سالیانه

۱. شیر آب را باز و از عبور جریان آب و عملکرد شناور و همچنین آب‌بندی و سلامت کامل قطعات پلاستیکی واقع در مسیر انتقال جریان آب در داخل کولر، مطمئن شوید.

توجه: کولر مدل BF2 تسمه پروانه و یاتاقان ندارد. هنگام سرویس سالیانه، از ریختن آب روی الکتروموتور آن جداً خودداری کنید.

۲. برق کولر را وصل کرده پمپ را روشن کنید و از رسیدن جریان آب به پوشال‌ها یا پدهای سلولزی و خیس شدن یکنواخت آن‌ها مطمئن شوید. سپس پمپ را خاموش نمایید.

۳. موتور کولر را روشن و کارکرد آن را در دوره‌های تند و کند آزمایش کنید تا مطمئن شوید که سالم و بدون سروصدا کار می‌کند.

مشخصات فنی کولرهای آبی برفاب

مدل	مشخصات پمپ			مشخصات موتور			قدرت	قدرت	مصرف آب در ساعت (لیتر)	
	توان (اسب بخار)	شدت جریان (آمپر)	دور	دور		توان (اسب بخار)	شدت جریان (آمپر)	خنک کنندگی (مترمکعب)		
				تند	کند			شرایط متعادل		شرایط متعادل
BF2	$\frac{1}{60}$	۰/۵	۲۴۰۰	۷۰۰	۸۵۰	$\frac{1}{8}$	۰/۹	۶۵	۲۵	۱۰
BF3-R	$\frac{1}{60}$	۰/۵	۲۴۰۰	۹۵۰	۱۴۲۵	$\frac{1}{3}$	۱/۵۵	۱۷۰	۶۰	۱۸
BF3-RB	$\frac{1}{60}$	۰/۵	۲۴۰۰	۹۵۰	۱۴۲۵	$\frac{1}{3}$	۲/۱	۱۷۰	۶۰	۲۲
BF3-M	$\frac{1}{60}$	۰/۵	۲۴۰۰	-	۱۳۲۵	$\frac{1}{5}$	۱/۷	۸۵	۳۰	۱۵
BF4	$\frac{1}{60}$	۰/۵	۲۴۰۰	۹۵۰	۱۴۲۵	$\frac{1}{3}$	۲/۱	۲۵۰	۹۰	۲۵
BF5	$\frac{1}{60}$	۰/۵	۲۴۰۰	۹۵۰	۱۴۲۵	$\frac{1}{2}$	۲/۵	۳۱۰	۱۱۰	۳۰
BF5-CP	$\frac{1}{60}$	۰/۵	۲۴۰۰	۹۵۰	۱۴۲۵	$\frac{1}{2}$	۲/۵	۳۱۰	۱۱۰	۳۰
BF5-B	$\frac{1}{60}$	۰/۵	۲۴۰۰	۹۵۰	۱۴۲۵	$\frac{1}{2}$	۲/۹	۲۹۰	۱۰۵	۴۰
BF5-BCP	$\frac{1}{60}$	۰/۵	۲۴۰۰	۹۵۰	۱۴۲۵	$\frac{1}{2}$	۲/۹	۲۹۰	۱۰۵	۴۰
BF7	$\frac{1}{60}$	۰/۵	۲۴۰۰	۹۵۰	۱۴۲۵	$\frac{3}{4}$	۳/۱	۳۴۵	۱۲۵	۳۵
BF7-CP	$\frac{1}{60}$	۰/۵	۲۴۰۰	۹۵۰	۱۴۲۵	$\frac{3}{4}$	۳/۱	۳۴۵	۱۲۵	۳۵
BF7-B	$\frac{1}{60}$	۰/۵	۲۴۰۰	۹۵۰	۱۴۲۵	$\frac{3}{4}$	۲/۹	۳۲۰	۱۱۵	۴۵
BF7-BCP	$\frac{1}{60}$	۰/۵	۲۴۰۰	۹۵۰	۱۴۲۵	$\frac{3}{4}$	۲/۹	۳۲۰	۱۱۵	۴۵

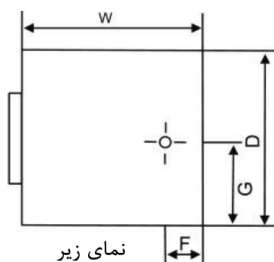
در محاسبه قدرت خنک‌کنندگی برحسب مترمربع، ارتفاع سقف ۲/۸ متر در نظر گرفته شده است.

در کلیه مدل‌ها: ولتاژ ۲۲۰ ولت - فرکانس ۵۰ هرتز

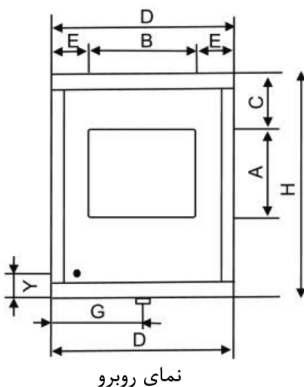
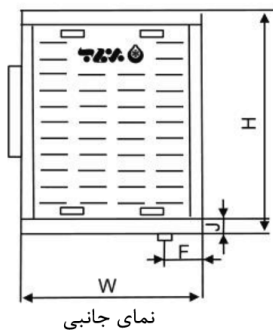
ابعاد کولرها

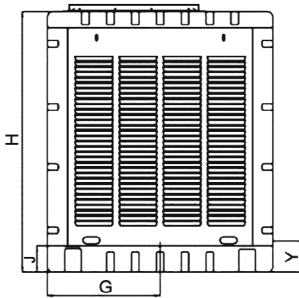
وزن کولر (kg)		محل ورودی آب	ارتفاع تشکک	موقعیت سرریز آب		ابعاد خروجی هوا				ابعاد بدنه			مدل		
														Y	J
بدون آب	با آب														
۲۱/۵	۴۲	۱۲۰	۹۰	۱۰۰	۳۰۰	۲۴۴	۲۵۲	۸۸	۱۷۴	۵۴۰	۴۳۰	۶۰۰			BF2
۴۹/۵	۸۹	۱۲۰	۱۰۰	۱۶۵	۳۶۵	۳۵۰	۳۴۵	۲۱۵	۱۹۲/۵	۸۵۰	۷۳۰	۷۳۰			BF3-R
۴۹/۵	۸۹	۱۲۰	۱۰۰	۱۶۵	۳۶۵	۳۵۰	۳۴۵	۲۱۵	۱۹۲/۵	۸۵۰	۷۳۰	۷۳۰			BF3-RB
۳۳/۵	۵۵/۵	۱۰۵	۸۵	۳۶۸	۱۶۸	۲۴۴	۳۴۵	۲۸۰	۱۸۶	۷۷۰	۵۶۳	۷۱۸			BF3-M
۶۹	۱۲۷	۱۲۰	۱۰۰	۱۶۵	۴۳۵	۴۹۰	۴۸۰	۲۹۰	۱۹۵	۱۰۰۰	۸۷۰	۸۷۰			BF5-B
۶۳/۷	۱۲۱/۷	۱۲۰	۱۰۰	۱۶۵	۴۳۵	۴۹۰	۴۸۰	۲۹۰	۱۹۵	۱۰۰۰	۸۷۰	۸۷۰			BF5-BCP
۶۷	۱۲۵	۱۲۰	۱۰۰	۱۶۵	۴۳۵	۴۹۰	۴۸۰	۱۹۵	۱۹۵	۱۰۰۰	۸۷۰	۸۷۰			BF4
۶۸	۱۲۶	۱۲۰	۱۰۰	۱۶۵	۴۳۵	۴۹۰	۴۸۰	۱۹۵	۱۹۵	۱۰۰۰	۸۷۰	۸۷۰			BF5
۶۴	۱۲۲	۱۲۰	۱۰۰	۱۶۵	۴۳۵	۴۹۰	۴۸۰	۱۹۵	۱۹۵	۱۰۰۰	۸۷۰	۸۷۰			BF5-CP
۷۸	۱۳۶	۱۲۰	۱۰۰	۱۶۵	۴۳۵	۵۴۵	۵۲۰	۱۹۰	۱۷۵	۱۱۵۰	۸۷۰	۸۷۰			BF7
۷۲	۱۳۰	۱۲۰	۱۰۰	۱۶۵	۴۳۵	۵۴۵	۵۲۰	۱۹۰	۱۷۵	۱۱۵۰	۸۷۰	۸۷۰			BF7-CP
۷۴/۵	۱۳۳	۱۲۰	۱۰۰	۱۶۵	۴۳۵	۴۹۰	۴۸۰	۲۹۰	۱۹۵	۱۱۵۰	۸۷۰	۸۷۰			BF7-B
۶۷	۱۲۵	۱۲۰	۱۰۰	۱۶۵	۴۳۵	۴۹۰	۴۸۰	۲۹۰	۱۹۵	۱۱۵۰	۸۷۰	۸۷۰			BF7-BCP

* ابعاد بر حسب میلی متر هستند.

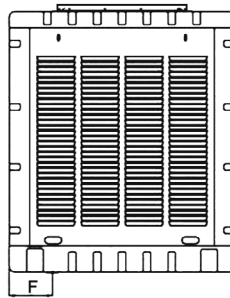


■ شکل بدنه کولر با
خروجی هوا از جلو
(جلوزن)

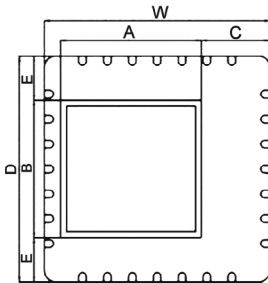




نمای روبرو



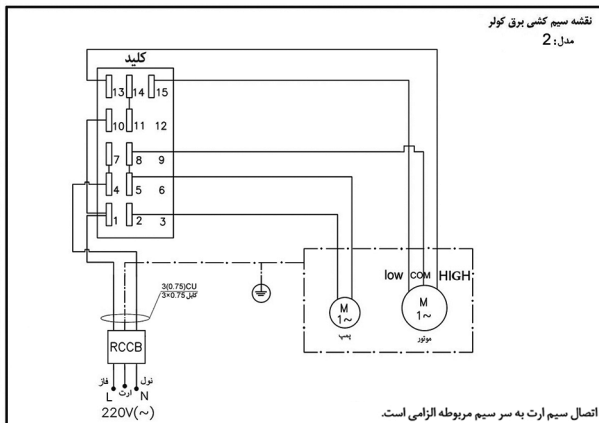
نمای جانی



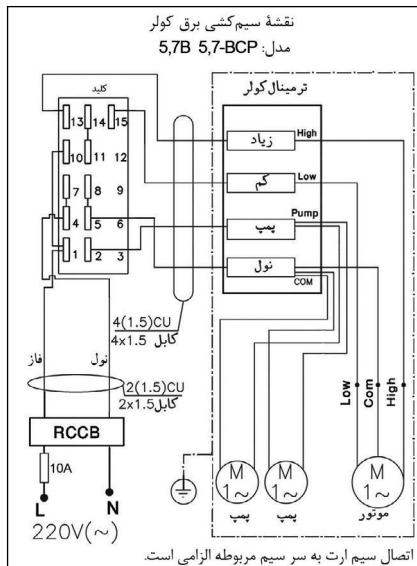
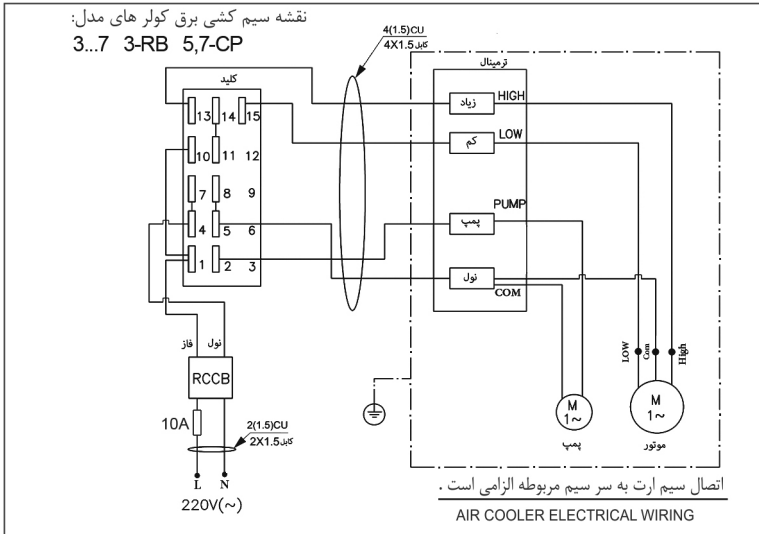
نمای بالایی

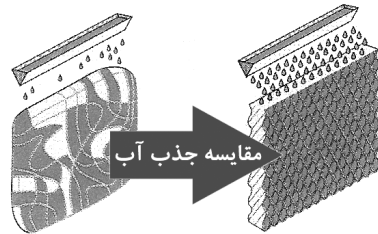
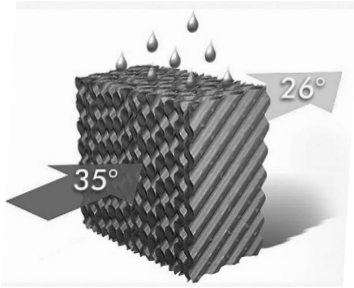
■ شکل بدنه کولر
با خروجی هوا از بالا

نقشه سیم کشی برق کولرها



نقشه سیم کشی برق کولرها





پوشال معمولی

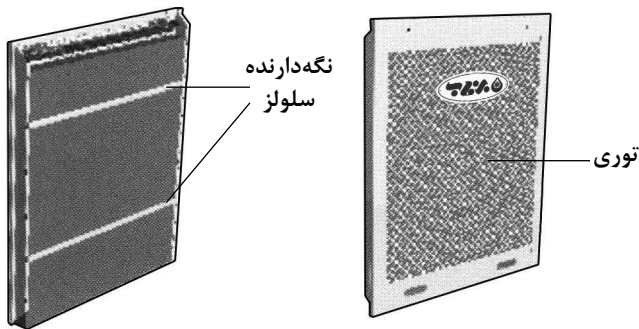
پد سلولزی

* خاصیت جذب آب بیشتر پد سلولزی نسبت به پوشال (یک متر مکعب پد سلولزی امکان جذب ۱۰۰ لیتر آب را دارد).

* سطح تماس بیشتر هوا با آب در پد سلولزی نسبت به پوشال

* توزیع یکنواخت آب بر روی پد سلولزی به دلیل ساختار هندسی منظم پد سلولزی و سیستم توزیع یکنواخت و روان آب روی سلولز باعث عدم وجود ناحیه‌های خشک بر روی پد سلولزی می‌شود.

* نصب آسان، سریع و دقیق پد سلولزی در مقایسه با پوشال معمولی



دفتر تهران: خیابان گاندی، کوچه سیزدهم،

شماره ۱۶، کدپستی ۱۵۱۷۷-۵۳۷۱۴

امور مشتریان: ۹۱۰۰۳۰۵۰ (۰۲۱)

تلفکس: ۸۹۳۶۸ (۰۲۱)

www.barfab.ir

Email: CRM@barfab.ir